

TENSOR

Pendeltürband
Double-action
door hinge



Bewegung – Spannung – TENSOR

Viele Argumente sprechen für eine Ganzglastür. Ebenso vielfältig wie die Einsatzbereiche sind die Funktionsmöglichkeiten. Pendeltüren bieten besonderen Komfort, insbesondere dann, wenn die Tür allein durch die Bänder sicher in Ihre gewünschte Geschlossen-Position geführt wird – ohne in den Boden einzulassende Bodentürschließer und ohne Türschließer an der oberen Glaskante.

TENSOR setzt einen neuen Standard. Ganz gleich, ob bei einer Neuplanung oder im Renovierungsfall. TENSOR Pendeltürbänder lassen sich direkt an das Mauerwerk oder eine ungefälzte Zarge anbinden. Bei der Beschlagvariante „Glas an Glas“ wird die Pendeltür an einem feststehenden Glasseitenteil befestigt.

Spannend aus jedem Blickwinkel

Oberflächlich betrachtet, zeigt sich TENSOR in einer leicht konvexen Bogenform. Augenfällig ist außerdem die Intarsie mit DORMA Branding, harmonisch integriert in die seidenmatten Aluminium-Bänder.

Sie kann jederzeit entweder farblich passend oder bewusst als Kontrast zur Band-Ausführung eingesetzt werden – 3 Farb-Varianten liegen jedem Beschlag bei. Gleichzeitig dient die Intarsie als Anschlag für das Band und schützt so die Oberfläche des fixen Bandteils vor Beschädigungen bei 90° Öffnung. Und sie verdeckt den Zugang zum Herzstück der Technik – die einfache und präzise Nulllageneinstellung. Sie ist erste Voraussetzung für sauberes Schließen einer Pendeltür. Bei 90° hält TENSOR die Tür sicher fest. Zurück in Richtung Schließen geführt, übernimmt ab einem Winkel von 80° der Federmechanismus des TENSOR Beschlages alles weitere: Die Tür schließt schnell und sicher. Und bereits bei einer Öffnung von 2° reicht das anstehende Drehmoment von 10 Nm aus, die Tür in einer komfortablen Geschlossen-Position zu halten.



Convenience – Precision – TENSOR

There are many arguments in favour of installing a toughened glass door – as many as there are applications and functional possibilities. Double-action doors offer particular convenience. And all the more so where the door is returned to the desired closed position by the action of the hinges alone – without any need for a recessed floor spring or an overhead door closer cluttering the top edge of the glass panel.

The TENSOR concept sets a new standard in this regard – whether for new installations or refurbishments. TENSOR double-action door hinges can be fixed directly to the masonry or to a non-rebated frame. In the case of “glass-to-glass” model, the double-action door is hung from a fixed toughened glass side screen.

Excellent returns from every angle

Viewed “superficially”, the TENSOR design exhibits a slightly convex, curved form. Also attractively conspicuous is the inlay of the DORMA brand, harmoniously integrated within the satin-finished aluminium hinge components.

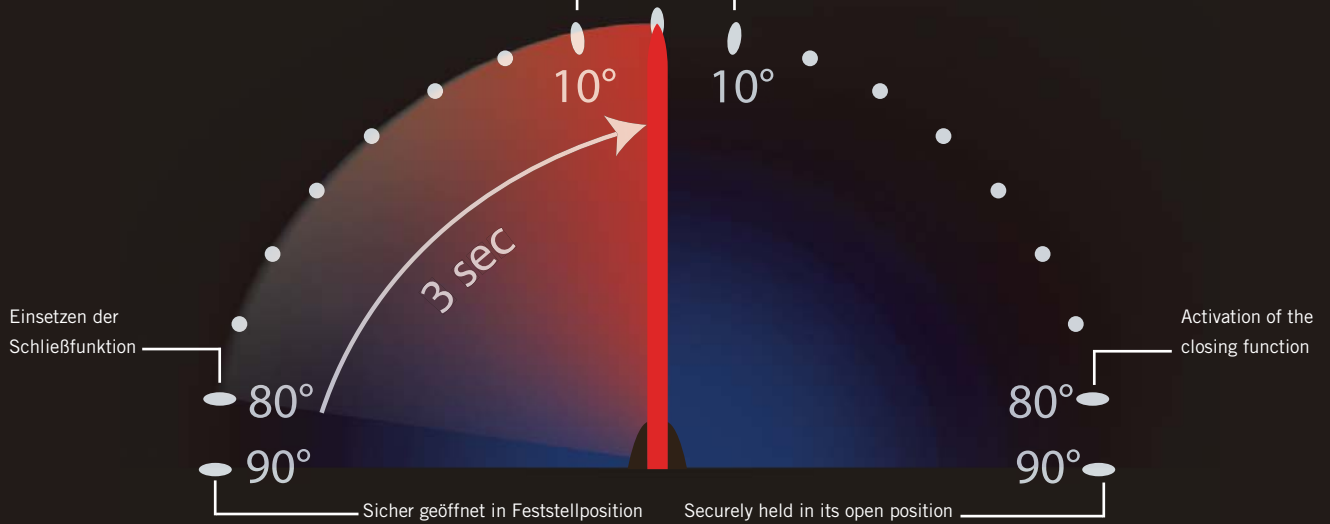
The emblem may be selected to match or to contrast with the hinge finish – three inlays of different colours are provided with each set. The inlay serves as a mechanical stop for the hinge, thus protecting the surface of the fixed hinge section against damage when the door is opened to 90°. And it also conceals to the technical core of the system – the simple and high-precision zero-position adjustment mechanism. This is an essential feature for ensuring the effective and efficient closing of a double-action door. At 90°, the TENSOR system holds the door firmly and securely in position. Once pushed in the closing direction, the spring mechanism of the TENSOR fitting takes over, operating from an angle of 80°. The door closes quickly and securely. And even at an opening angle of 2°, the torque of 10 Nm created is sufficient to keep the door conveniently in its closed position.



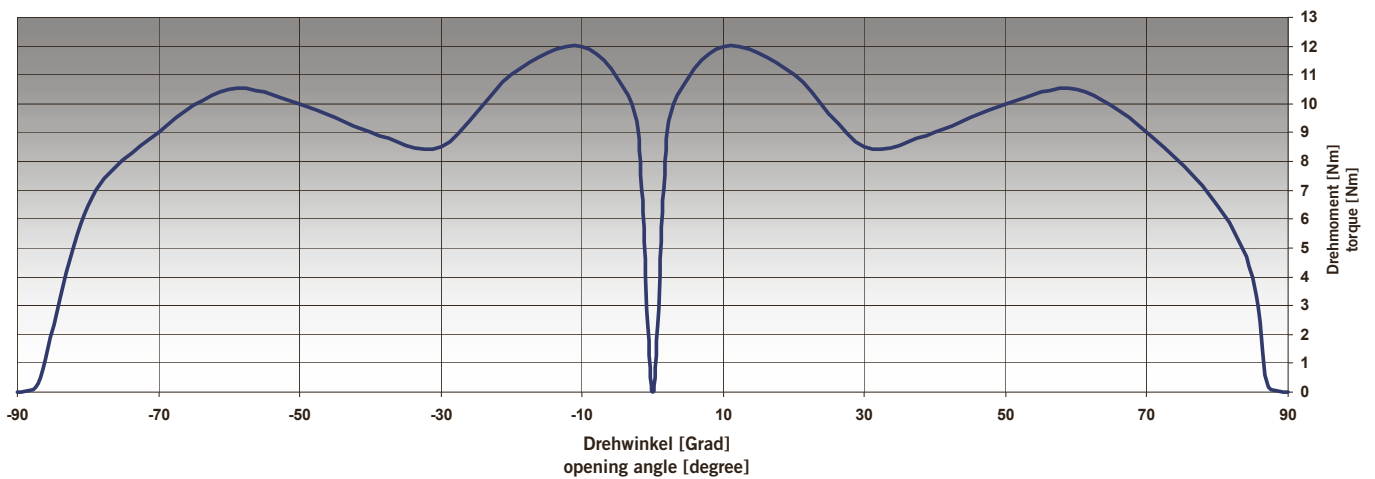
Nulllage einstellbar ————— Zero position adjustable

Höchstes Drehmoment von 12 Nm ist erreicht; bereits unter 2° reicht das Drehmoment von 10 Nm aus, die Tür in einer komfortablen Geschlossen-Position zu halten.

Maximum torque of 12 Nm is reached; at just 2°, the torque of 10 Nm is sufficient in order to conveniently keep the door in its closed position.



Durchschnittswerte für Tür mit zwei TENSOR Bändern
Average values for a door with two TENSOR hinges



TENSOR
TÜV-Prüfung / -Überwachung bezüglich
Qualität und Produktionsprozess
Bestätigte 500.000 Bewegunsgzyklen



TENSOR
TÜV-tested/third-party verification with
respect to quality and the production
process
Confirmed completion of 500,000
operating cycles

Technische Eigenschaften

- Band mit federgestützter Selbstschließfunktion ohne Dämpfung
- Max. Drehmoment 12 Nm (bei 2 Bändern)
- Anwendungsbereich: Innentüren (1- oder 2-flügelig) in privaten und öffentlichen Bereichen
- Feuchtraum geeignet (nicht für Sauna-Anwendungen)
- Versionen für Wand- bzw. Zargenmontage sowie für Montage an Glasseitenteil
- Feststellung bei 90° Öffnungswinkel bezogen auf die Nulllage
- Zum Patent eingereichte, schnelle und einfache Nulllageneinstellung
- Max. Flügelgewicht 65 kg
- Max. Flügelbreite 1000 mm
- Max. Seitenteilbreite 1500 mm
- Für 8, 10 und 12 mm Glas (ESG)
- TÜV-Prüfung / -Überwachung bezüglich Qualität und Produktionsprozess; mit bestätigten 500.000 Bewegungszyklen

Technical Features

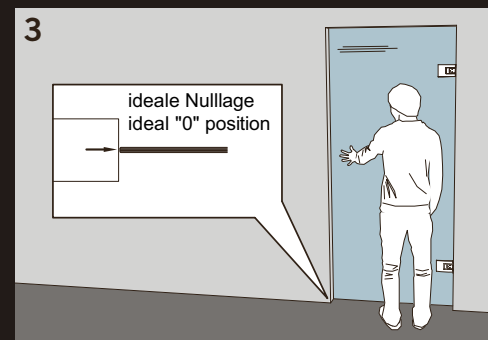
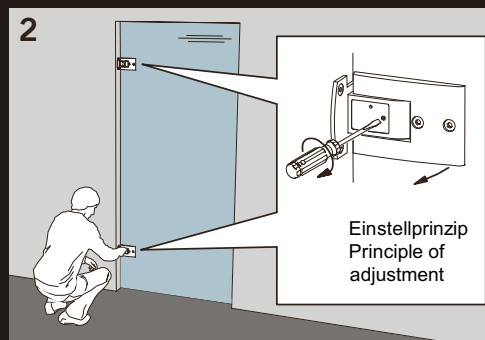
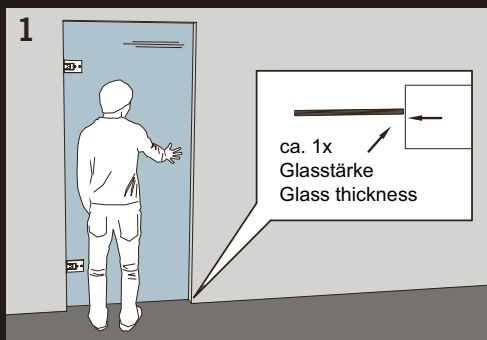
- Hinge with spring-aided self-closing function, without damping
- Max. torque 12 Nm (with 2 hinges)
- Applications: Interior doors (single or double-leaf) in private and public environments
- Suitable for damp rooms (but not for sauna applications)
- Versions for wall and frame fixing and also fixing to a glass side panel
- Hold-open at 90° related to the zero position
- Fast and easy zero position adjustment - patent applied for
- Max. door panel weight 65 kg
- Max. door panel width 1,000 mm
- Max. side panel width 1,500 mm
- For 8, 10 and 12 mm glass (TSG)
- TÜV-tested/third-party verification with respect to quality and the production process; with confirmed completion of 500,000 operating cycles

Mit der richtigen Einstellung schnell und sicher auf den Punkt kommen – Nullpunkteinstellung bei TENSOR

1. Das Türblatt mit der Hand um ca. 1 Glasstärke aus der gewünschten Nulllage vom Körper weg bewegen.
2. Die Stellschraube des unteren Bandes im Uhrzeigersinn eindrehen, bis die Tür beginnt sich zu bewegen. Die Stellschraube im oberen Band dann soweit im Uhrzeiger sinn eindrehen, bis der Türflügel die Nulllage erreicht hat.
3. Durch die Tür gehen und das Türblatt von Hand wieder in die Nulllage bringen.
4. Die Stellschrauben am oberen und unteren Band im Uhrzeigersinn festdrehen.
5. Durch die Tür gehen und auch auf dieser Seite die Stellschrauben oben und unten fest anziehen.
6. Die Tür pendelt nun sicher immer wieder in die eingestellte Position zurück. Abschließend die Intarsien-Kappen eindrücken.

Once correctly set, the door returns to “closed” quickly and reliably – effective zero-point adjustment with TENSOR

1. Pushing away from your body by hand, move the door panel approx. 1 glass thickness from the desired zero position.
2. Turn the bottom hinge adjustment screw clockwise until the door panel begins to move. Then turn the adjustment screw in the top hinge clockwise until the door panel has reached the zero position.
3. Pass through the door and return the panel to its zero position by hand.
4. Tighten the adjustment screws in the top and bottom hinges by turning clockwise.
5. Pass through the door again, and tighten the adjustment screws top and bottom from this side as well.
6. The door will always return to the adjusted position. Finally, press the inlay caps into position.



TENSOR Tischmuster

Wand-/Zargenbefestigung mit aufliegender Montageplatte

TENSOR Pendeltürband mit verringerter Federkraft für Demonstrationszwecke, 12 mm Glasscheibe, montiert an Holzkonstruktion auf Trägerboden aus schwarz durchgefärbter MDF Platte

Maße des Tischmusters:

Höhe 440 mm
Breite 430 mm
Tiefe 250 mm

Art.-Nr. 12.553

Oberfläche: LM EV 1 Deko

Befestigung Glas an Glas

TENSOR Pendeltürband mit verringerter Federkraft für Demonstrationszwecke, 12 mm Glasscheibe, montiert an Glasrahmen, eingesteckt in Trägerboden aus schwarz durchgefärbter MDF Platte

Maße des Tischmusters:

Höhe 520 mm
Breite 500 mm
Tiefe 250 mm

Art.-Nr. 12.555

Oberfläche: LM EV 1 Deko

TENSOR Sample

Installation onto wall or frame with surface mounted mounting plate

TENSOR double-action hinge with reduced spring load for demonstration purposes, 12 mm glass panel fixed to a timber construction mounted on a support floor of black-dyed MDF board

Dimensions of the desk sample:

height 440 mm
width 430 mm
depth 250 mm

Art. No. 12.553

Finish: Aluminium EV 1 Deco

Installation glass to glass

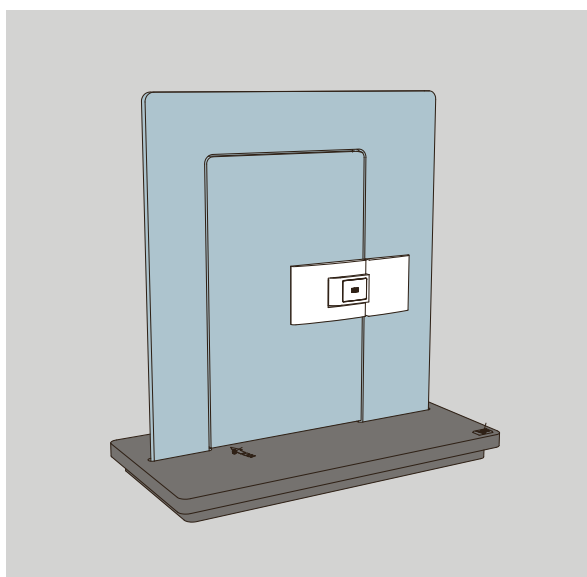
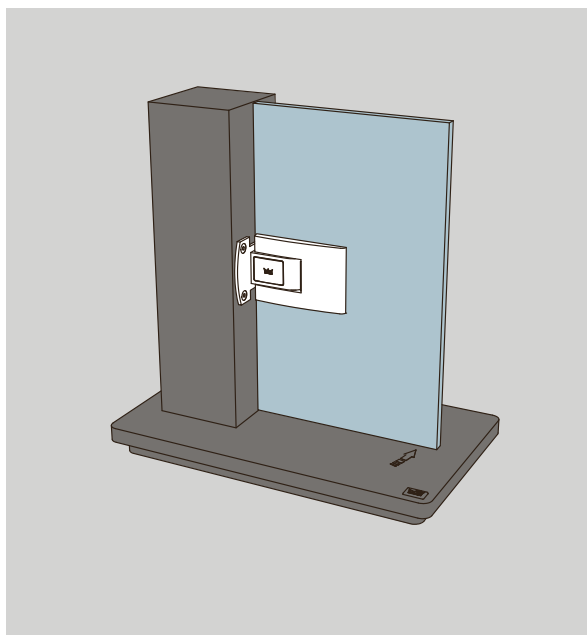
TENSOR double-action hinge with reduced spring load for demonstration purposes, 12 mm glass panel, fixed to glass frame, inserted in support floor of black-dyed MDF board

Dimensions of the desk sample:

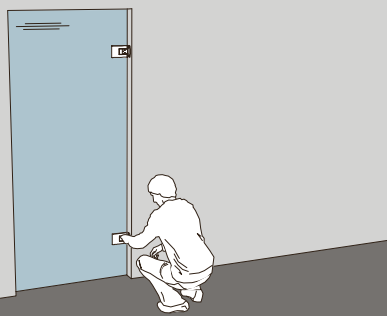
height 520 mm
width 500 mm
depth 250 mm

Art. No. 12.555

Finish: Aluminium EV 1 Deco



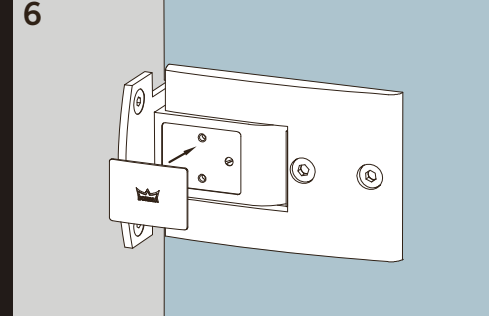
4



5



6



Typendarstellung

Typical assemblies

**TENSOR Pendeltür an Wand/
Zarge mit aufliegender
Montageplatte**

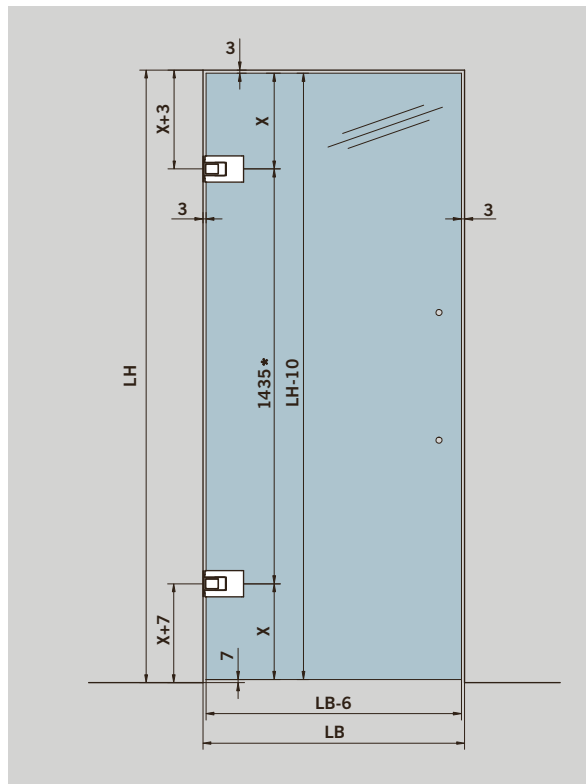
1-flügelig

Beschläge für 8, 10 und
12 mm Glas

Türgewicht: max. 65 kg
Türbreite: max. 1.000 mm

LH = Lichte Höhe
LB = Lichte Breite
Glashöhe = LH - 10
Glasbreite = LB - 6

* für Glashöhen
1.800 - 2.500 mm



**TENSOR Double-action door
fixed to wall/frame with
surface mounted mounting
plate**

Single leaf

Fittings for 8, 10 und
12 mm glass

Door weight: max. 65 kg
Door width: max. 1,000 mm

LH = clear height
LB = clear width
Glass height = LH - 10
Glass width = LB - 6

* for glass height
1,800 - 2,500 mm

**TENSOR Pendeltür an Wand/
Zarge mit aufliegender
Montageplatte**

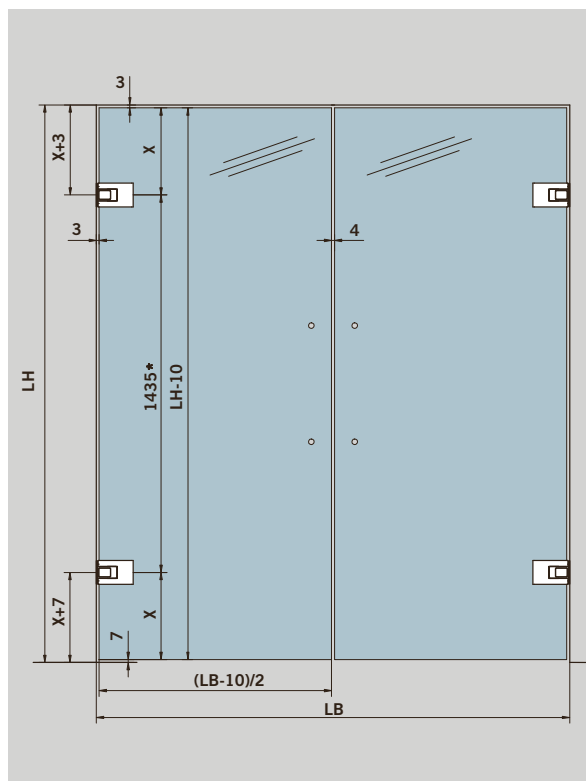
2-flügelig

Beschläge für 8, 10 und
12 mm Glas

Türgewicht: max. 65 kg
Türbreite: max. 1.000 mm

LH = Lichte Höhe
LB = Lichte Breite
Glashöhe = LH - 10
Glasbreite = (LB - 10) / 2

* für Glashöhen
1.800 - 2.500 mm



**TENSOR Double-action door
fixed to wall/frame with
surface mounted mounting
plate**

Double leaf

Fittings for 8, 10 und
12 mm glass

Door weight: max. 65 kg
Door width: max. 1,000 mm

LH = clear height
LB = clear width
Glass height = LH - 10
Glass width = (LB - 10) / 2

* for glass height
1,800 - 2,500 mm

TENSOR Pendeltürbänder

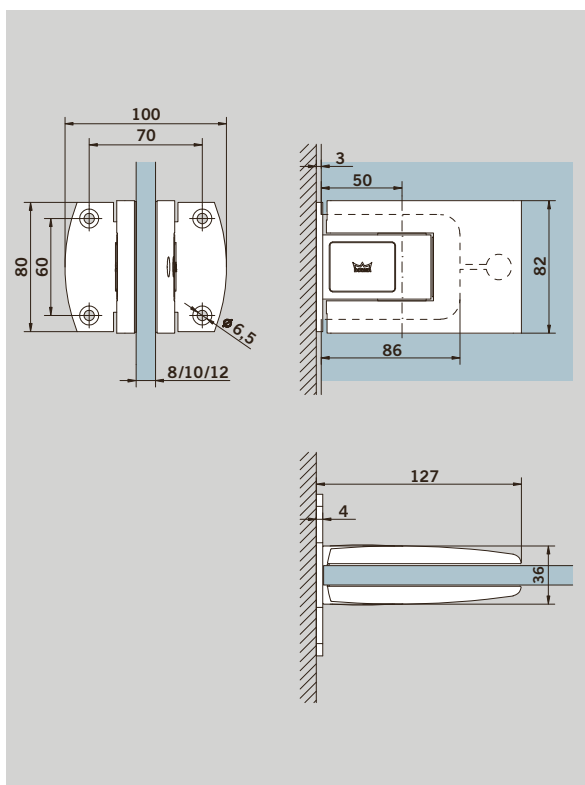
Paar Pendeltürbänder inkl. Montageplatte, rund; zur Wand-/Zargenbefestigung mit aufliegender Montageplatte

für 8, 10 und 12 mm Glas

Art.-Nr. 12.520

Oberflächen:

- LM EV 1 Deko (114)
- LM ähnlich Niromatt (113)
- LM messingfarbig (105)
- LM glanzverchromt (122)
- (auf Anfrage)



TENSOR Double-action hinges

Pair of double-action hinges incl. mounting plate, round; for installation onto wall or frame with surface mounted mounting plate

for 8, 10 and 12 mm glass

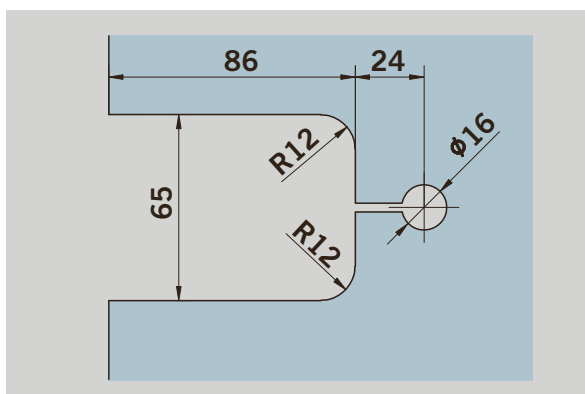
Art. No. 12.520

Finishes:

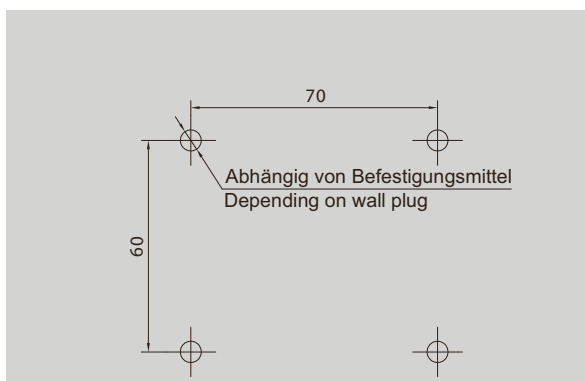
- Alumin. EV 1 Deco (114)
- Alumin. similar satin stainless steel (113)
- Alumin. brass-coloured (105)
- Alumin. polished chromed (122) (on request)

Glasbearbeitung / Bohrbild

Glass preparation / Drilling scheme



ACHTUNG:
Voraussetzung ist eine tragfähige Unterkonstruktion!



PLEASE NOTE:
Condition is a suitable substructure!

Typendarstellung

Typical assemblies

TENSOR Pendeltür an Zarge mit einglassener Montageplatte

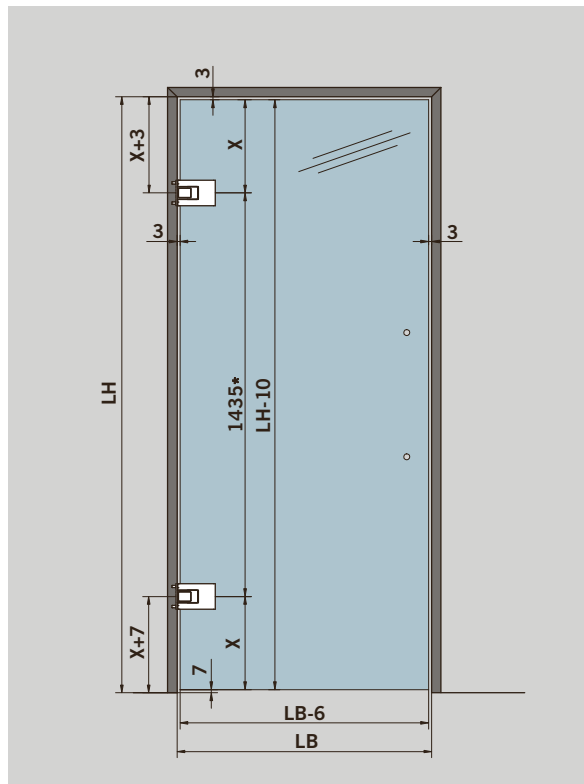
1-flügelig

Beschläge für 8, 10 und 12 mm Glas

Türgewicht: max. 65 kg
Türbreite: max. 1.000 mm

LH = Lichte Höhe
LB = Lichte Breite
Glashöhe = LH - 10
Glasbreite = LB - 6

* für Glashöhen
1.800 - 2.500 mm



TENSOR Double-action door fixed to frame with embedded mounting plate

Single leaf

Fittings for 8, 10 und 12 mm glass

Door weight: max. 65 kg
Door width: max. 1,000 mm

LH = clear height
LB = clear width
Glass height = LH - 10
Glass width = LB - 6

* for glass height
1,800 - 2,500 mm

TENSOR Pendeltür an Zarge mit einglassener Montageplatte

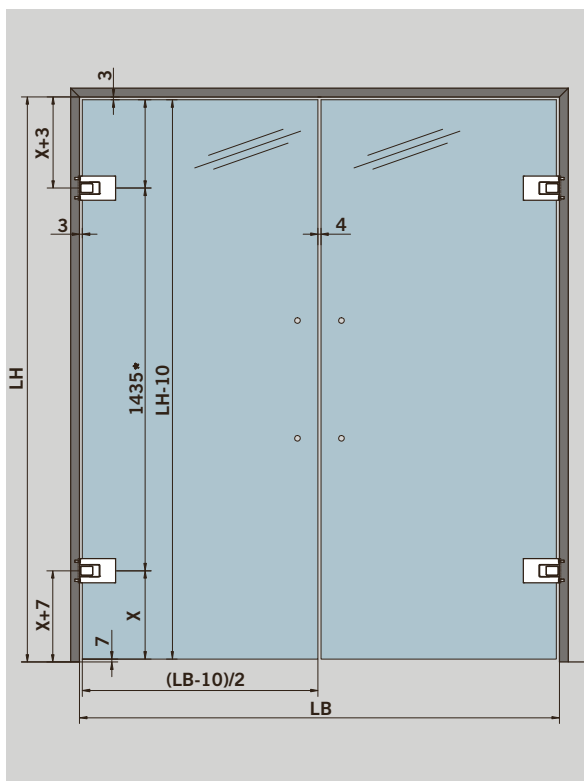
2-flügelig

Beschläge für 8, 10 und 12 mm Glas

Türgewicht: max. 65 kg
Türbreite: max. 1.000 mm

LH = Lichte Höhe
LB = Lichte Breite
Glashöhe = LH - 10
Glasbreite = (LB - 10) / 2

* für Glashöhen
1.800 - 2.500 mm



TENSOR Double-action door fixed to frame with embedded mounting plate

Double leaf

Fittings for 8, 10 und 12 mm glass

Door weight: max. 65 kg
Door width: max. 1,000 mm

LH = clear height
LB = clear width
Glass height = LH - 10
Glass width = (LB - 10) / 2

* for glass height
1,800 - 2,500 mm

TENSOR Pendeltürbänder

Paar Pendeltürbänder inkl. Montageplatte;
zur Zargenbefestigung mit eingelassener Montageplatte

für 8, 10 und 12 mm Glas

Art.-Nr. 12.522

Oberflächen:

- LM EV 1 Deko (114)
- LM ähnlich Niromatt (113)
- LM messingfarbig (105)
- LM glanzverchromt (122)
(auf Anfrage)

TENSOR Double-action hinges

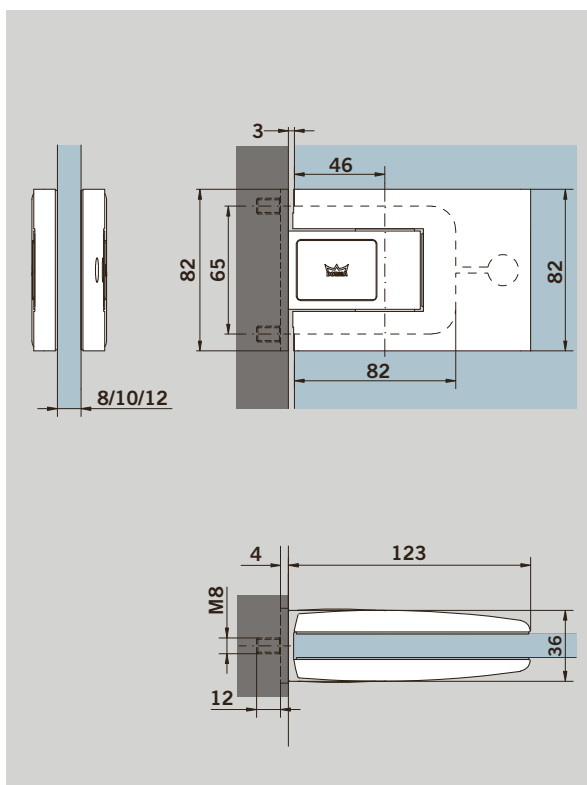
Pair of double-action hinges
incl. mounting plate;
for installation into frame
with embedded mounting
plate

for 8, 10 and 12 mm glass

Art. No. 12.522

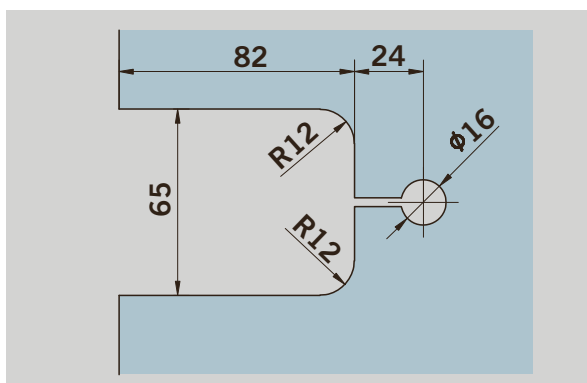
Finishes:

- Alumin. EV 1 Deco (114)
- Alumin. similar satin stain-
less steel (113)
- Alumin. brass-coloured (105)
- Alumin. polished chromed
(122) (on request)

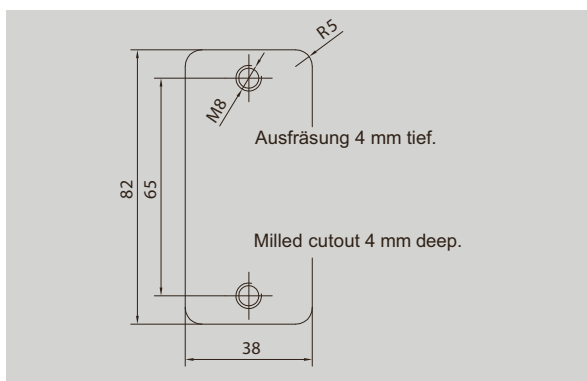


Glasbearbeitung / Bohrbild

Glass preparation / Drilling scheme



ACHTUNG:
Voraussetzung ist eine
tragfähige Unterkonstruktion!



PLEASE NOTE:
Condition is a suitable
substructure!

Typendarstellung

Typical assemblies

**TENSOR Pendeltür
Glas an Glas**

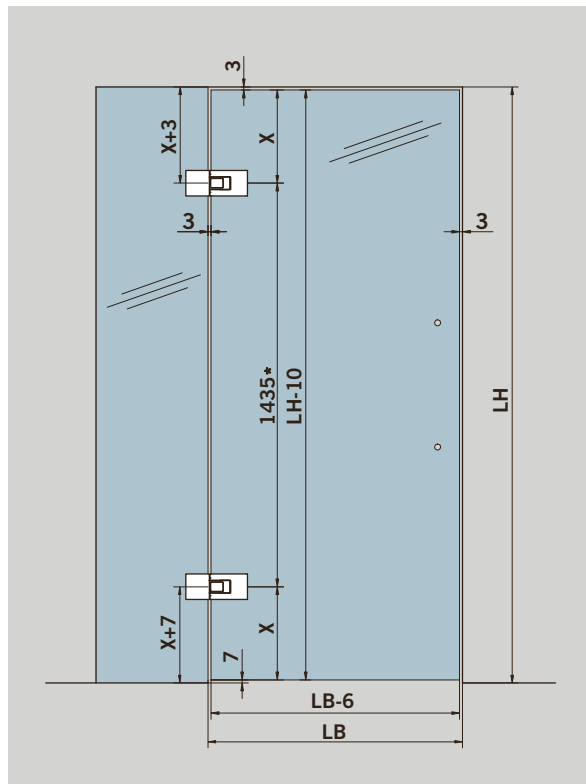
1-flügelig

Beschläge für 8, 10 und 12 mm Glas

Türgewicht: max. 65 kg
Türbreite: max. 1.000 mm
Seitenteilbreite: max. 1.500 mm

LH = Lichte Höhe
LB = Lichte Breite
Glashöhe = LH - 10
Glasbreite = LB - 6

* für Glashöhen
1.800 - 2.500 mm



**TENSOR Double-action door
fixed to glass side panel**

single leaf

Fittings for 8, 10 und 12 mm glass

Door weight: max. 65 kg
Door width: max. 1,000 mm
Side panel width: max. 1,500 mm

LH = clear height
LB = clear width
Glass height = LH - 10
Glass width = LB - 6

* for glass height
1,800 - 2,500 mm

**TENSOR Pendeltür
Glas an Glas**

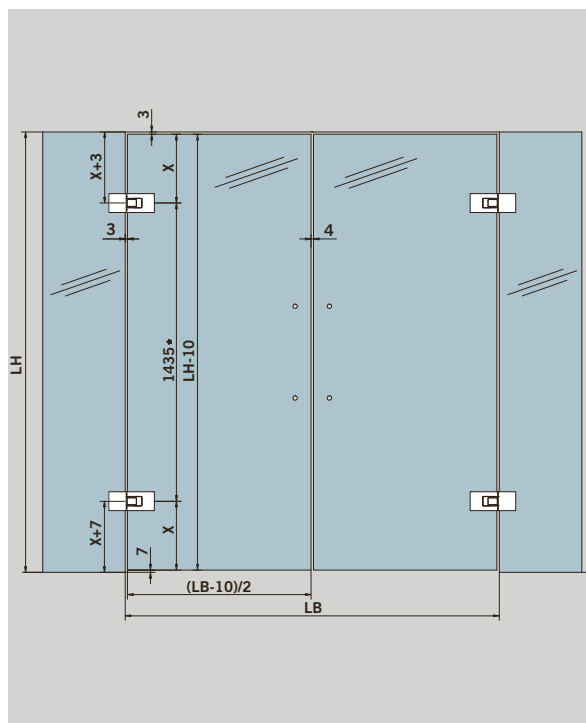
2-flügelig

Beschläge für 8, 10 und 12 mm Glas

Türgewicht: max. 65 kg
Türbreite: max. 1.000 mm
Seitenteilbreite: max. 1.500 mm

LH = Lichte Höhe
LB = Lichte Breite
Glashöhe = LH - 10
Glasbreite = (LB - 10) / 2

* für Glashöhen
1.800 - 2.500 mm



**TENSOR Double-action door
fixed to glass side panel**

Double leaf

Fittings for 8, 10 und 12 mm glass

Door weight: max. 65 kg
Door width: max. 1,000 mm
Side panel width: max. 1,500 mm

LH = clear height
LB = clear width
Glass height = LH - 10
Glass width = (LB - 10) / 2

* for glass height
1,800 - 2,500 mm

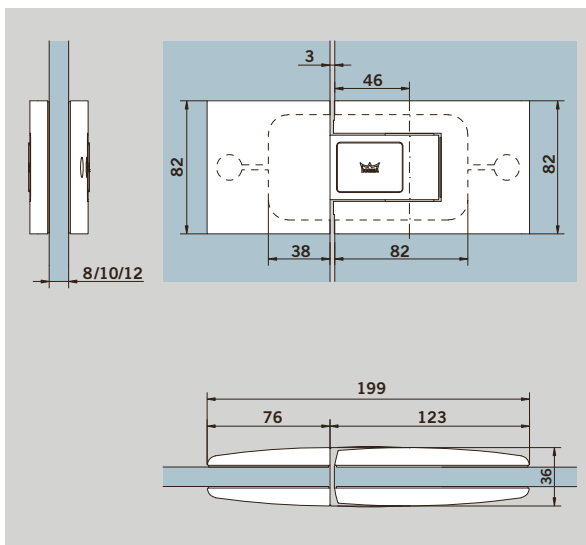
TENSOR Pendeltürbänder

Paar Pendeltürbänder zur Befestigung Glas an Glas

für 8, 10 und 12 mm Glas

Art.-Nr. 12.523

Oberflächen:
 LM EV 1 Deko (114)
 LM ähnlich Niro matt (113)
 LM messingfarbig (105)
 LM glanzverchromt (122)
 (auf Anfrage)



TENSOR Double-action hinges

Pair of double-action hinges for installation glass to glass

for 8, 10 and 12 mm glass

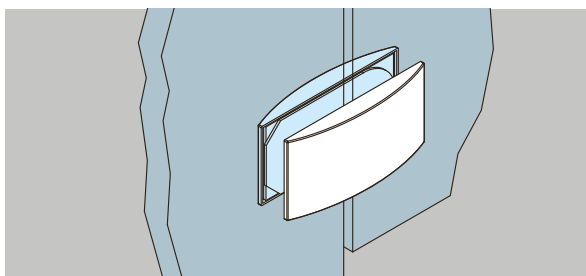
Art. No. 12.523

Finishes:
 Alumin. EV 1 Deco (114)
 Alumin. similar satin stainless steel (113)
 Alumin. brass-coloured (105)
 Alumin. polished chromed (122) (on request)

Oberlicht-Seitenteilverbinder

Art. Nr. 12.536

Gewicht in kg:
 LM 0,146



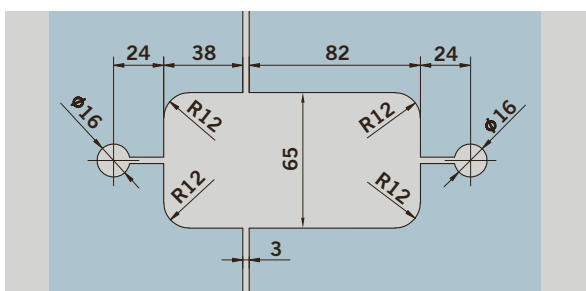
Overpanel-sidelight connector

Art. No. 12.536

Weight in kg:
 aluminium 0.146

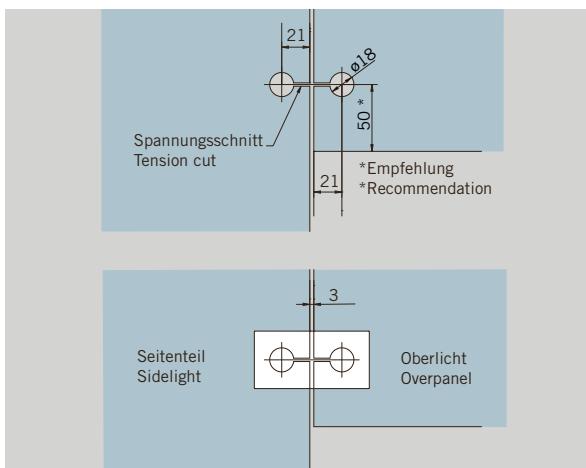
Glasbearbeitung

Art.-Nr. 12.523



Art. No. 12.523

Art.-Nr. 12.536



Art. No. 12.536



Floatech

Компания Флоатек
Россия, 127238, г.Москва
Ильменский пр-д, д.1, стр.9
Тел. +7 (495) 627 7646

Division Glasbeschlagtechnik
Glass fittings and accessories
DORMA-Glas GmbH
Postfach 32 68
D-32076 Bad Salzufen
Max-Planck-Straße 33 - 45
D-32107 Bad Salzufen
Tel. +49 5222 924-0
Fax +49 5222 21009
www.dorma-glas.com