

Technische Details

Technical details

Ausführungsbeispiele

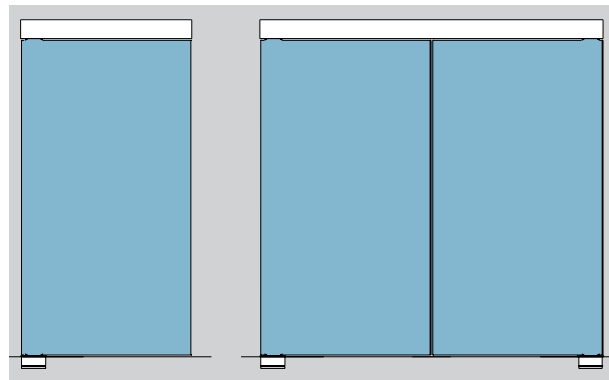
Komplett-Set für 1-flügelige Tür inkl. Schließerkasten, TS 85, oberem und unterem Drehlager (lichte Breite bitte in ---- mm angeben!)

Art.-Nr. 803.770.114.99

dto. für 2-flügelige Tür

Art.-Nr. 803.771.114.99

Achtung: Keine festen Seitenteile integrierbar.



Options

complete set for single leaf doors incl. transom tube, RTS 85, top and bottom pivot (please indicate clear width in ---- mm)

Art. No. 803.770.114.99

do. for double leaf door

Art. No. 803.771.114.99

Attention: Firm side parts are not integrable.

Werkstoff und Oberflächen

– Leichtmetall, silber eloxiert, 114, LM EV1-Deko,

Türflügelausführung

– Glasdicke: 10 / 12 mm

– max. Türflügelgewicht:

85 kg

– max. Türflügelbreite (B1):

1100 mm

– max. Türflügelhöhe (H1):

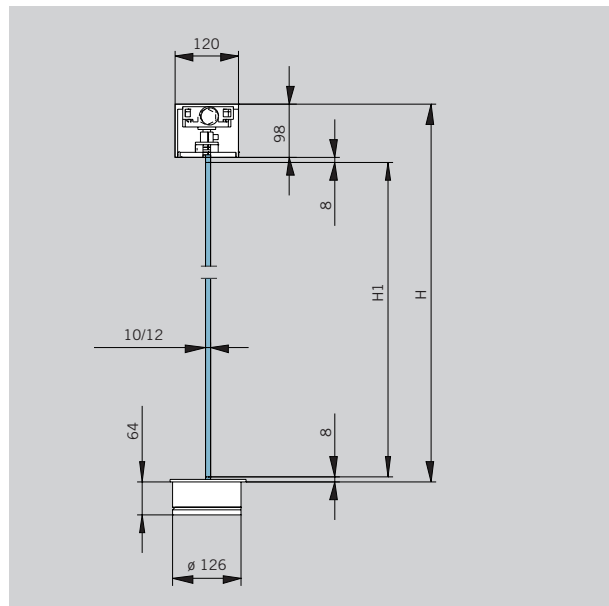
2500 mm

Berechnung der Glasmaße:

$H1 = H - 114$

$B1 \text{ 1-flügelig} = B - 10$

$B1 \text{ 2-flügelig} = \frac{B - 15}{2}$



Materials and finishes

– Aluminium, silver anodised 114, alumin. EV1-Deco,

Dimensions

– Glass thickness:

10 / 12 mm

– max. door panel weight:

85 kg

– max. door panel width (B1):

1100 mm

– max. door panel height (H1):

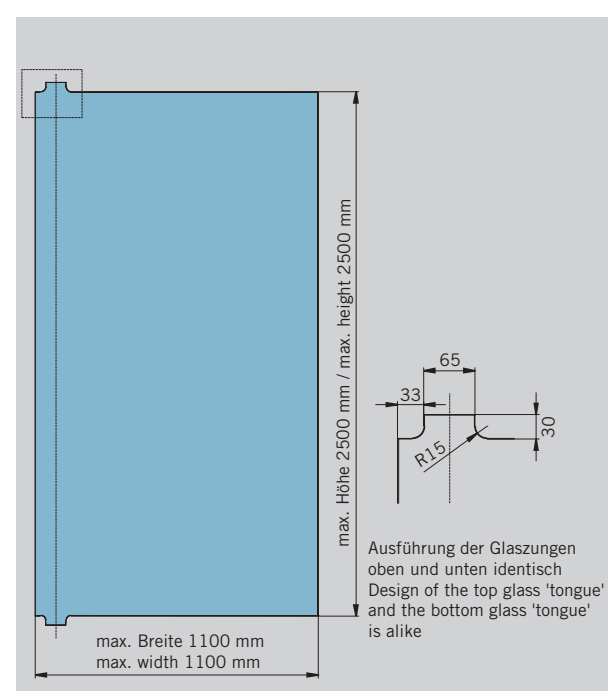
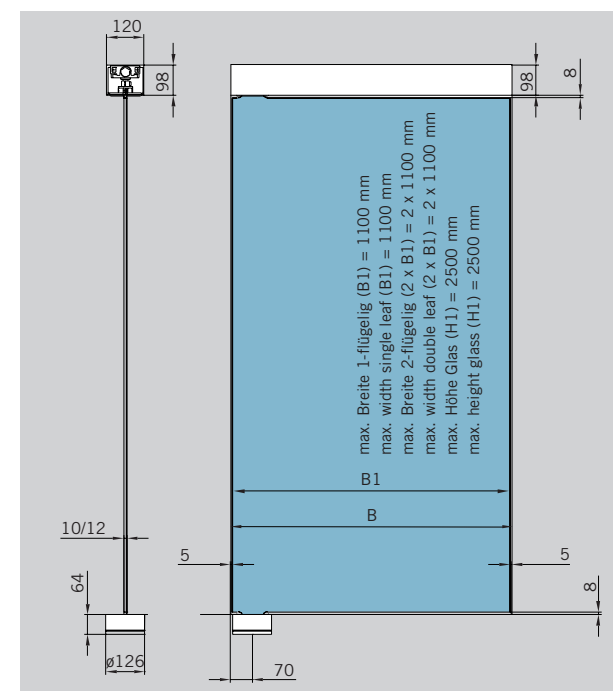
2500 mm

Calculation of glass measurements:

$H1 = H - 114$

$B1 \text{ single leaf} = B - 10$

$B1 \text{ double leaf} = \frac{B - 15}{2}$



Компания Флоатек
Россия, 127238, г.Москва
Ильменский пр-д, д.1, стр.9
Тел. +7 (495) 627 7646

Division Glasbeschlagtechnik
Glass fittings and accessories
DORMA-Glas GmbH
Postfach 32 68
D-32076 Bad Salzufflen
Max-Planck-Straße 33 - 45
D-32107 Bad Salzufflen
Tel. +49 5222 924-0
Fax +49 5222 21009
www.dorma-glas.com

DORMA

FloaTech

VISUR



... wunderbar, weil unsichtbar – Türschließer im Rahmen.

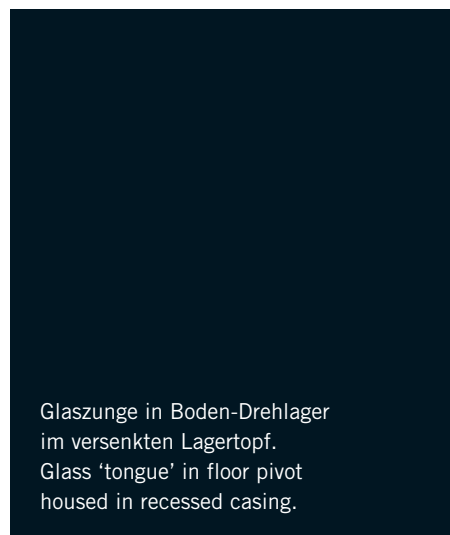
Beim Ganzglas-Pendeltürsystem DORMA VISUR übernimmt unsichtbar, weil integriert, der Rahmentürschließer DORMA RTS die Schließfunktion. Der Rahmentürschließer DORMA RTS bringt nicht nur nach jedem Öffnen die Tür wieder in die Nullposition, er schützt sie auch mit einer speziellen Dämpfung vor unliebsamen Anschlagen durch zu heftiges Öffnen. Mit Hilfe des serienmäßig eingebauten Feststellers kann die Tür außerdem in einem Öffnungswinkel von 90° arretiert werden.

Als Teil des Türblattes bilden gläserne Klemmzungen oben und unten das Bindelement zu den Drehtürbeschlägen. In den Boden integriert ist der untere Lagertopf mit der Drehlager-Aufnahme bei einem Drehpunkt von 65 mm. Die Einbautiefe beträgt 64 mm bei einem Durchmesser des Lagertopfes von 126 mm.

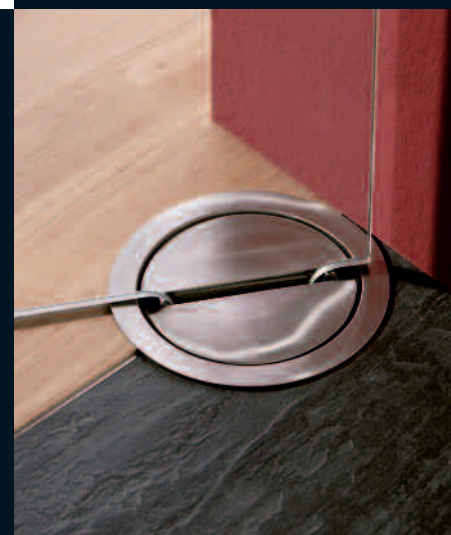
... marvellously concealed – transom door closers.

In the case of DORMA VISUR all-glass double-action door, the closing function is performed invisibly by the transom-concealed DORMA RTS door closer. This not only reliably returns the door to its zero position after each opening action, but also – thanks to special backcheck damping – protects the leaf from careless impact arising from excessive opening force. Thanks to a hold-open feature included as standard, the door can also be retained at an opening angle of 90°.

Clampable projections – leaf-integral 'tongues' – provide the mating connection for the concealed pivot fittings top and bottom. Hidden within the floor is the bottom bearing housing with the pivot bearing mounting designed for an offset of 65 mm. The depth of installation is 64 mm and the diameter of the bearing housing is just 126 mm.



Glaszunge in Boden-Drehlager im versenkten Lagertopf.
Glass 'tongue' in floor pivot housed in recessed casing.



Durchblick pur

Pendeltüren aus Glas ohne sichtbare Beschläge? Die Antwort heißt VISUR. Dieses für DORMA patentierte System hält Glas-Pendeltüren völlig frei von optisch störenden Funktions-Elementen. VISUR präsentiert die Tür in vollkommener Transparenz. Die Beschlagkomponenten treten nicht im klar umrissenen Bereich des Türblattes in Erscheinung, sondern wurden in die umliegenden Strukturen verlagert. Diese visuelle Reduktion macht die Anpassung der Glaspendeltür an jede Raumgestaltung perfekt. Damit ist VISUR ein echter Gewinn für die Innenarchitektur.

Purest clarity

All-glass double-action doors without any visible fixings? Meet VISUR, a system patented for DORMA that secures double-action glass doors without the need for any visually disruptive functional elements. VISUR presents the door in perfect transparency. Rather than cluttering the clear outline of the leaf, the hardware components are all located in the surrounding structures. This absence of fittings means that the all-glass double-action door will match any room style, making the VISUR system a real boon to interior architecture.

100 % transparent 100 % belastbar

Rahmenlos bis in die Spitzen – so präsentiert sich VISUR. Architekten und Planer haben hier ein leichtes Spiel.

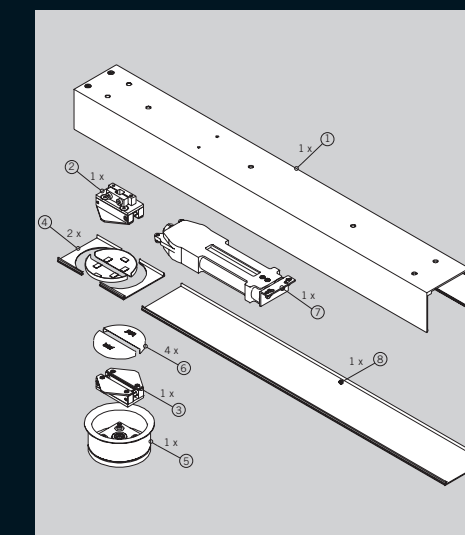
Bei Material und Farbe der Umgebungsstrukturen herrscht vollkommene Freiheit. Denn VISUR hält sich dezent zurück, greift jede Idee auf und spiegelt sie wider.

Die im Dauertest geprüften 500.000 Bewegungszyklen sprechen ebenfalls für den hohen Anspruch an die Qualität – eben 100 % DORMA.

100% transparent 100% durable

Frameless from top to toe – that's the VISUR's claim to fame, making life easier for architects and specifiers alike. Because they can choose any material and any colour for the surrounding structures. The VISUR system simply remains a discrete presence, fitting in with every design idea and reflecting it to maximum advantage.

Having successfully completed 500,000 operating cycles in its endurance test, there can be little doubt as to its outstanding quality – a 100 % DORMA product in every respect.



- ① Schließerkasten zur Montage unter der Decke
1-teilig für max. Flügelbreite 1100 mm
2-teilig für max. Flügelbreite 2 x 1100 mm
- ② Glasklemmstück oben
- ③ Glasklemmstück unten
- ④ Deckprofilabschnitte für Türschließerachse 90 mm
- ⑤ unterer Lagertopf mit Abdeckring
- ⑥ Abdeckkappen
- ⑦ RTS 85
- ⑧ Schließerkastendeckel

- ① transom tube for installation under the ceiling
1 part for max. panel width 1100 mm
2 parts for max. panel width 2 x 1100 mm
- ② glass clamping piece top
- ③ glass clamping piece bottom
- ④ cover profile parts for door closer pivot pin 90 mm
- ⑤ bottom bearing housing with cover ring
- ⑥ cover caps
- ⑦ RTS 85
- ⑧ transom tube cover